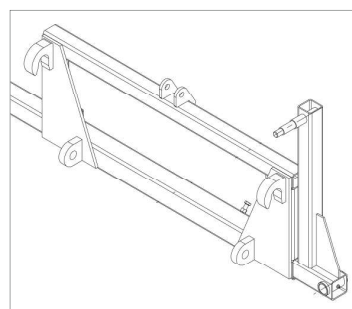


ELETROVALVE 12V



EUROFRONT HITCH



BJ



TRINCIASIEPIPERCARICATORE

- Requisiti minimi di portata idraulica che consentono l'utilizzo su quasi tutte le apparecchiature
- Tre misure opzionali di barre da taglio
- La staffa di montaggio si monta su una qualsiasi dimensione per versatilità
- Posizionamento orizzontale/verticale
- Angolo di taglio - 50° sotto il livello della posizione orizzontale a +90°
- Il tagliasiepi a barra falciante si collega all'idraulica remota dei trattori / caricatori per velocizzare il lavoro di quelle aree problematiche che un normale tosaerba non può raggiungere
- Per potatura siepi Ø 2 cm

OPTIONAL: Fornibile con modifica per attacco 3° punto per trattore 99,00 €



SHREDDER FOR LOADER

- Minimal hydraulic flow requirements allowing for use on almost any equipment
- Three optional sizes of cutting bars for wide cutting swath.
- Mounting bracket mounts to any size bucket for versatility
- Horizontal/vertical positioning
- Cutting Angle -50° below level of horizontal position to +90°
- Finger bar sickle hedge cutter connects to your tractors/loaders remote hydraulics to make quick easy work of those problem areas that a normal mower cannot reach.
- To prune trees up to Ø2 cm

OPTIONAL: Available with adjustment for 3° point hitch for tractor 99,00€



DÉCHIQUETEUR POUR CHARGEUR

- Exigences de débit hydraulique minimales permettant une utilisation sur presque tous les équipements
- Trois tailles de barres de coupe en option pour un andain de coupe large.
- Le support de montage se monte sur n'importe quel godet pour plus de polyvalence
- Positionnement horizontal / vertical
- Angle de coupe -50° sous le niveau de la position horizontale à + 90°
- Le coupe-haie faucille Finger bar se connecte à l'hydraulique à distance de votre tracteur/ chargeur pour faciliter le travail facile des zones à problème qu'une tondeuse normale ne peut pas atteindre.
- Pour les haies de taille Ø2cm

OPTIONAL: Disponible avec modification pour attelage 3ème point par tracteur 99,00€

	M	cm		lit/m min.	Kg	€
19.13.120	BJ 120	120	- 50° +90°	30/42	152	2.375,00
19.13.150	BJ 150	150	- 50° +90°	30/42	162	2.450,00
19.13.180	BJ 180	180	- 50° +90°	30/42	172	2.610,00
OPTIONAL 3°P						125,00