

Macchina

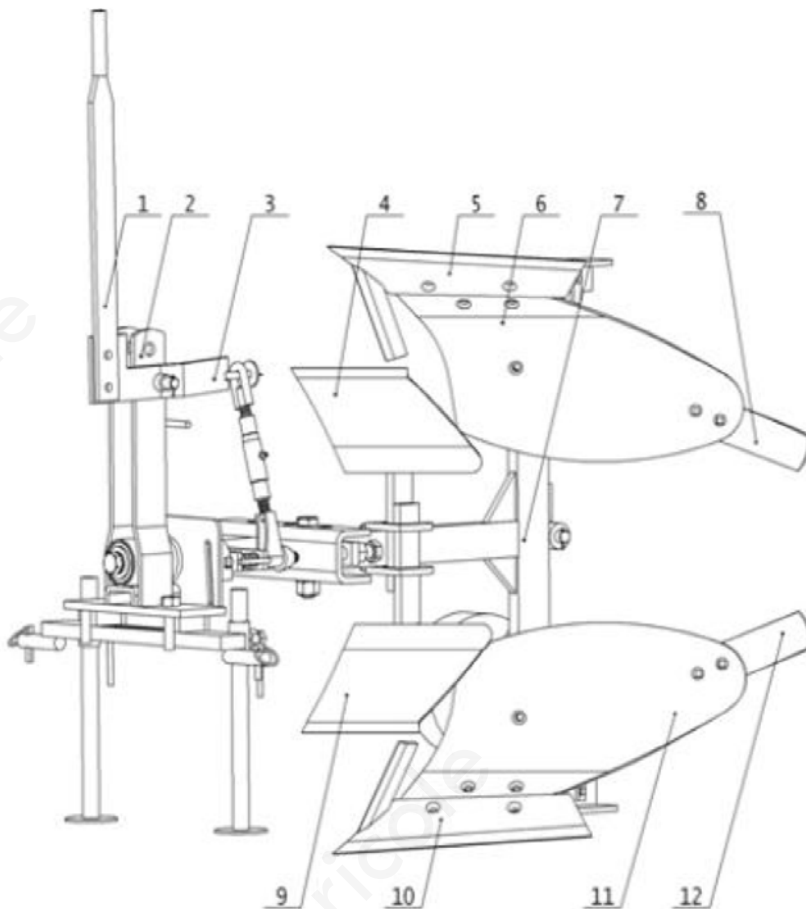
PO



Sezione

1

PO\_part1

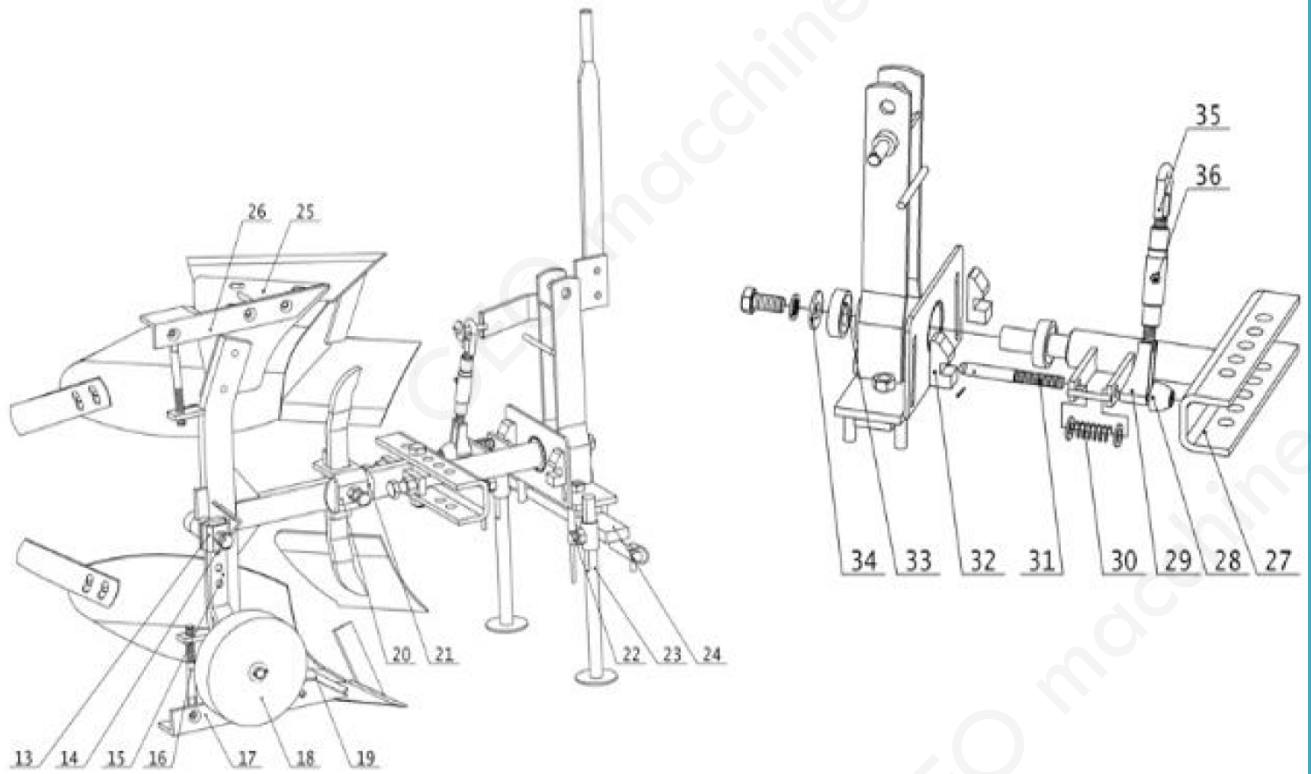


SerNo	PartNo	Description	Quantity
1	PL001	LEVER	1
2,1	PL002-210/230/254	DRAWBAR BASE	1
2,2	PL002-305	DRAWBAR BASE	1
3	PL003	ARM	1
4,1	PL004-210/230/254	SHOVEL	1
4,2	PL004-305	SHOVEL	1
5,1	PL005-210	BLADE	1
5,2	PL005-230	BLADE	1
5,3	PL005-254	BLADE	1

5,4	PL005-305	BLADE	1
6,1	PL006-210	PLOUGH SHARE	1
6,2	PL006-230	PLOUGH SHARE	1
6,3	PL006-254	PLOUGH SHARE	1
6,4	PL006-305	PLOUGH SHARE	1
7,1	PL007-210	T FRAME	1
7,2	PL007-230	T FRAME	1
7,3	PL007-254	T FRAME	1
7,4	PL007-305	T FRAME	1
8	PL008	PLATE	1
9,1	PL009-210/230/254	SHOVEL	1
9,2	PL009-305	SHOVEL	1
10,1	PL010-210	BLADE	1
10,2	PL010-230	BLADE	1
10,3	PL010-254	BLADE	1
10,4	PL010-305	BLADE	1
11,1	PL011-210	PLOUGH SHARE	1
11,2	PL011-230	PLOUGH SHARE	1
11,3	PL011-254	PLOUGH SHARE	1
11,4	PL011-305	PLOUGH SHARE	1

Sezione

2



SerNo	PartNo	Description	Quantity
12	PL012	PLATE	1
13	PL013	LOCATING SEAT	1
14	PL014	BOLT	1
15,1	PL015-210/230/254	ADJUSTING BAR	1
15,2	PL015-305	ADJUSTING BAR	1
16	PL016	BOLT	2
17	PL017	SUPPORTING BRACKET	1
18	PL018	STEEL WHEEL	1
19	PL019	PLOUGH SHARE SUPPORT	1
20	PL020	LOCATING PLATE	1
21	PL021	WASHER	1
22	PL022	ADJUSTING HANDLE	2
23	PL023	SUPPORT	2
24	PL024	DRAWBAR	1
25	PL025	PLOUGH SHARE SUPPORT	1
26	PL026	SUPPORTING BRACKET	1
27,1	PL027-210/230/254	OVERTURN FRAME	1
27,2	PL027-305	OVERTURN FRAME	1
28	PL028	CAP	1

29	PL029	SUSPENSION ARM	1
30	PL030	SPRING	1
31	PL031	SCREW PIN	1
32	PL032	ADJUSTING BLOCK	2
33,1	PL033-210/230/254	BEARING	2
33,2	PL033-305	BEARING	2
34	PL034	WASHER	1
35	PL035	SUSPENSION ARM	1
36	PL036	PIPE	1